

# MIG

MEESTER<sup>®</sup>  
IN GLAS



## INHOUD:



2x Pendeldeurscharnieren



2x Afdekkapjes



2x Pakking tbv 8 of 10mm glasdikte

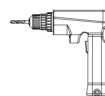


1x Set deurknop/greep



Set U-profielen

## BENODIGDHEDEN:



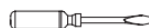
Boormachine



Inbussleutels



Waterpas



Schroevendraaierset



Potlood

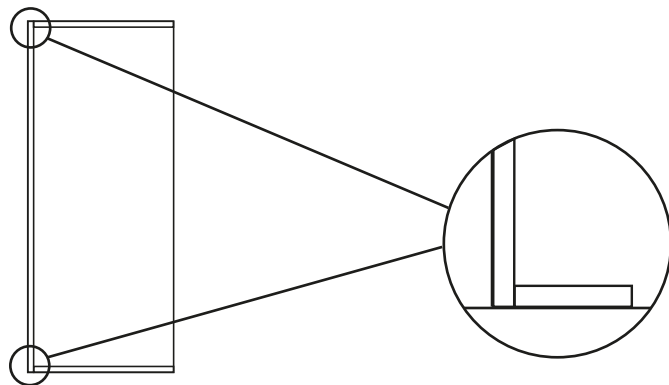
! Voor deze montage zijn 2 personen aangeraden.

**Montagetekening saunadeur met zijpaneel**

# MIG

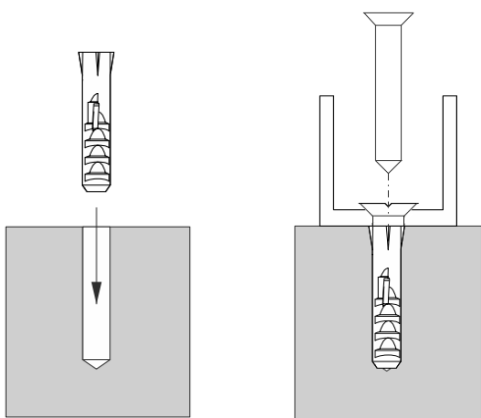
MEESTER<sup>®</sup>  
IN GLAS

1.



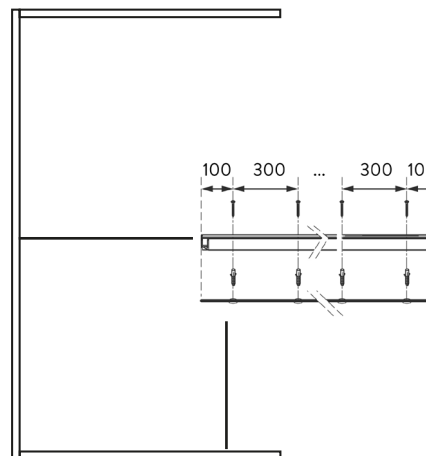
Zorg dat het profiel aan de wand altijd de volledige lengte van het glas heeft tot aan de vloer!  
Optioneel: zaag de uiteinde van het profiel 45° in verstek en laat het uiteinde raken tot de vloer.

3.



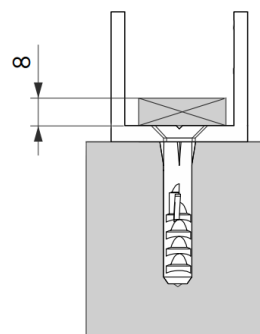
## MONTAGE ZIJPANEEL

2.



Schroef om de 300mm het profiel vast, startend vanaf 100mm vanaf de rand. Zorg dat beide profielen netjes aansluiten.  
Optioneel: kleef het vloerprofiel vast met dubbelzijdige tape indien er niet geboord mag worden.

4.

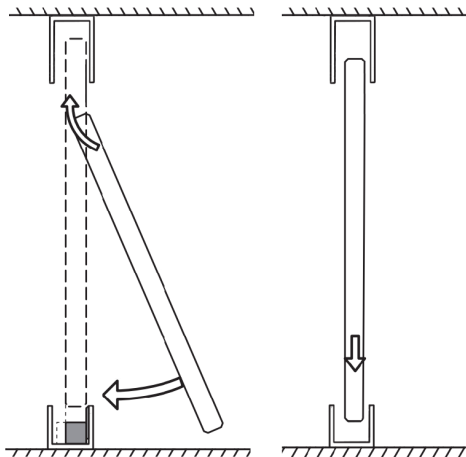


Plaats glasblokjes (gemiddeld 8mm dikte) in het vloerprofiel.  
Optioneel: afhankelijk van de situatie dient er meer of minder opgeblokt te worden.

# MIG

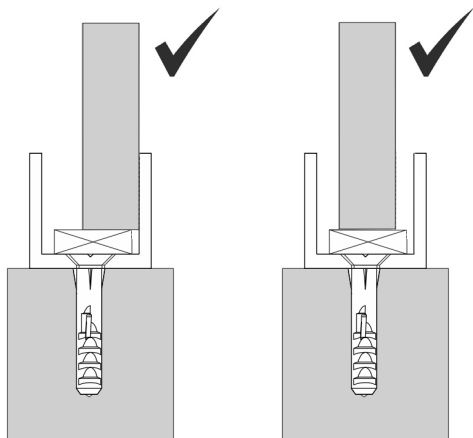
## MEESTER<sup>®</sup> IN GLAS

5.



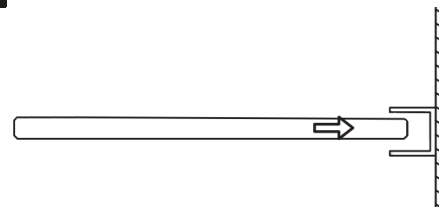
Schuif het glaspaneel zachtjes in het plafondprofiel over het vloerprofiel en laat het zachtjes zakken op de glasblokjes.

7.



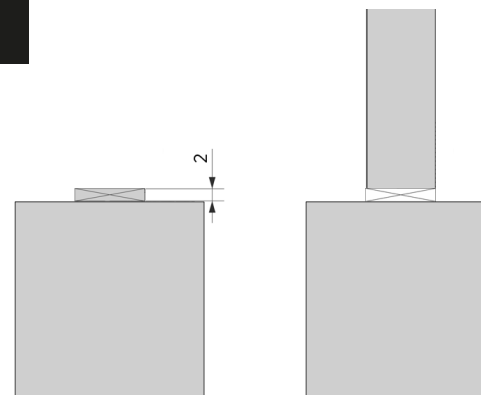
Plaats de glasplaat tot tegen de buitenzijde van de douche, of mooi in het midden van het profiel, naargelang de wens van afwerking. Blok de ruimte tussen het glas en de binnenwand eventueel op.

6.



Schuif het glaspaneel rustig in het wandprofiel, tot wanneer de kopse zijde naar wens uitgericht is.

\*



Optioneel: Bij plaatsing in bestaande sponning of zonder profielen, plaats glasblokjes op de vloer of in de sponning. Zet daarna voorzichtig de glasplaat op de glasblokjes.

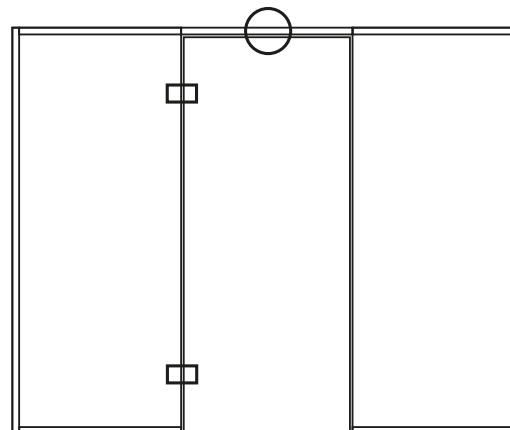
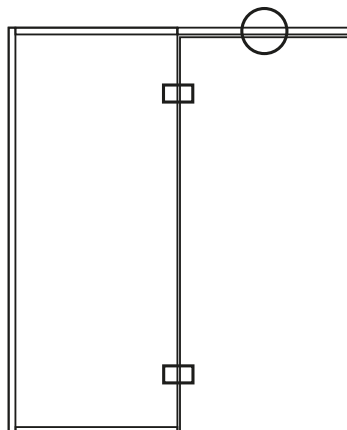
# MIG

## MEESTER<sup>®</sup> IN GLAS

### OPTIONEEL: MONTAGE PLAFONDPROFIEL

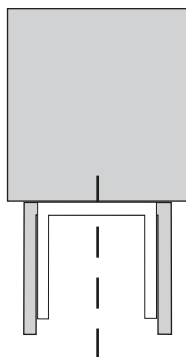
! Indien dubbel zijpaneel, herhaal stap 1-7 voor het ander zijpaneel.

! Indien de **deur niet aan de glaswand** gemonteerd wordt, negeer stap 8-11 en ga verder naar stap 12.

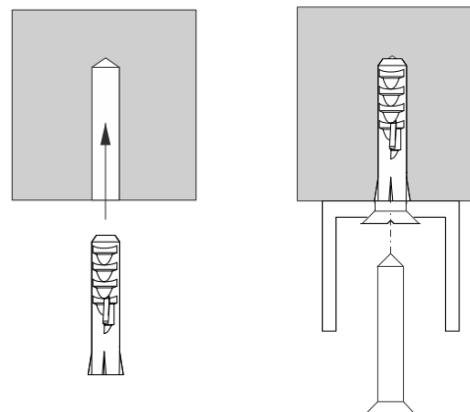


Optioneel kan boven de deur een extra plafondprofiel worden geplaatst (productoptie "Extra versteviging" - "Doorlopend plafondprofiel"). Deze bestaat uit een tweeledig profiel. Het smaller profiel (aluminium) wordt exact in de deuropening gemonteerd en voorkomt dat het zijpaneel waaraan de deur is bevestigd kan doorzakken, zodat het stevig op zijn plaats blijft. Het groter profiel (idem profiel als de plafondprofielen van de zijpanelen) wordt hier overheen geschoven en vastgelijmd.

8.



9.

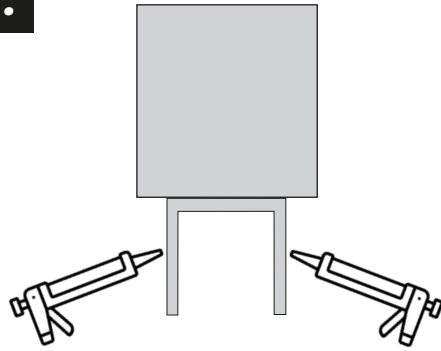


Zaag het smallere profiel exact op maat van de deuropening en monteer het op dezelfde middellijn als het plafondprofiel van het zijpaneel.

# MIG

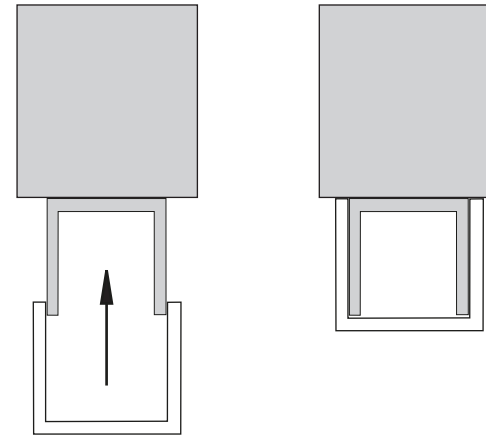
MEESTER<sup>®</sup>  
IN GLAS

10.

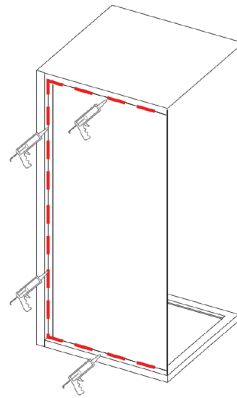


Breng langs beide zijdes een streep montagekit aan tegen de buitenwand van het profiel.

11.



Zaag het breder profiel exact op maat als het smaller profiel en schuif deze over het smaller profiel.



Indien u het extra plafondprofiel **niet** toepast, dient u de zijpanelen eerst te kiffen in het profiel en de kit **minimaal 24 uur** te laten uitharden alvorens de deur bevestigd wordt.

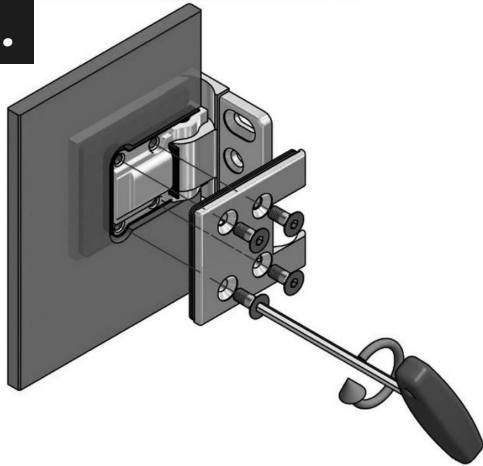
# MIG

MEESTER<sup>®</sup>  
IN GLAS

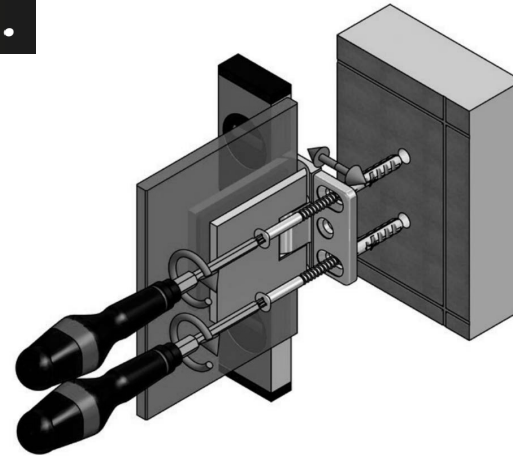
## MONTAGE DEUR

! Indien montage van deur aan de glaswand, negeer stap 12-18 en ga verder naar stap 19

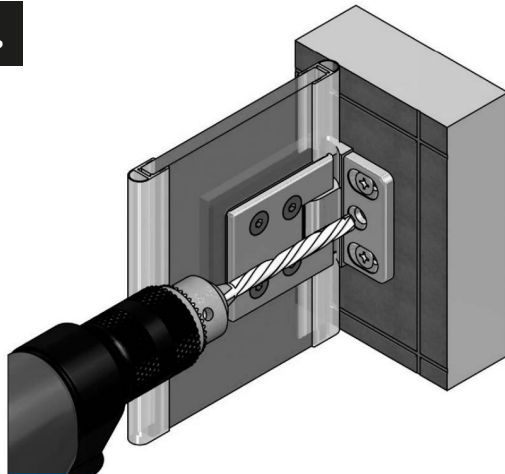
12.



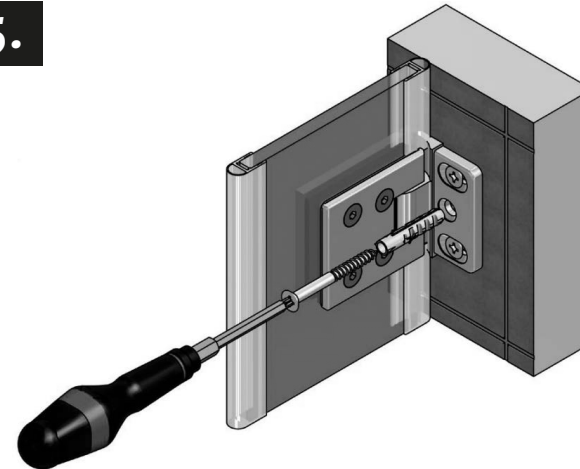
13.



14.



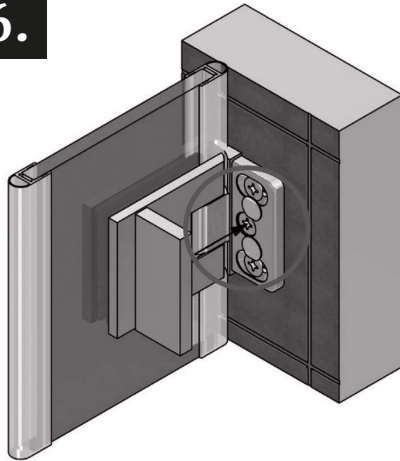
15.



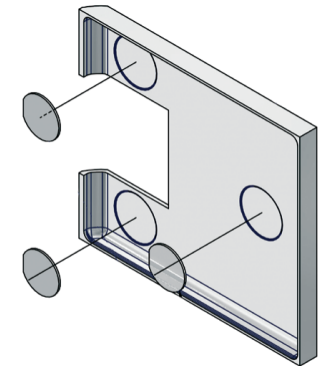
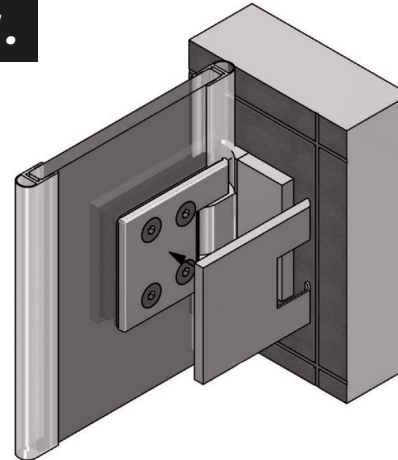
# MIG

MEESTER<sup>®</sup>  
IN GLAS

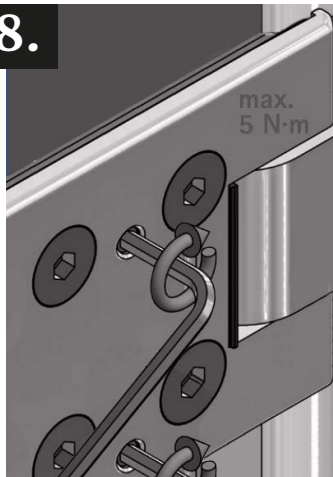
16.



17.



18.

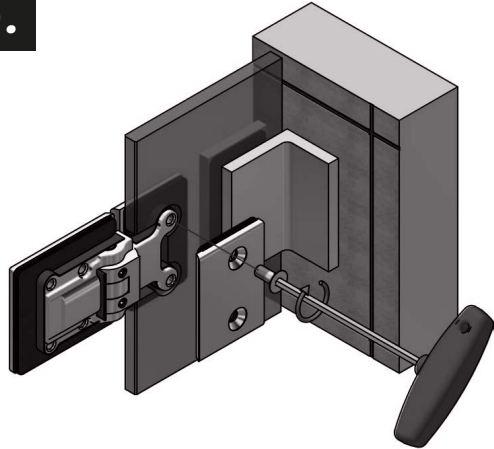


De scharnieren worden geleverd zonder ingestelde nulpositie. Stel na montage van de scharnieren de nulpositie in en draai beide schroeven vast (max 5 Nm).

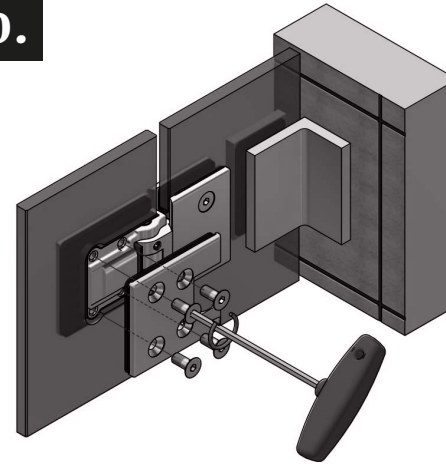
# MIG

MEESTER<sup>®</sup>  
IN GLAS

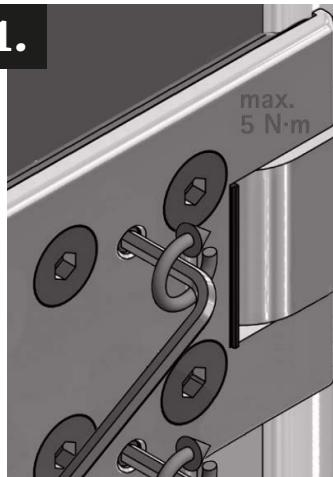
19.



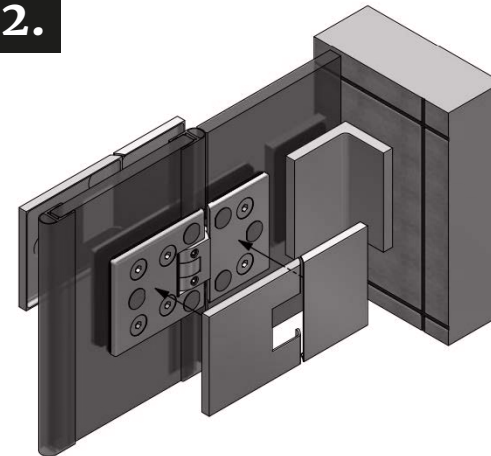
20.



21.



22.

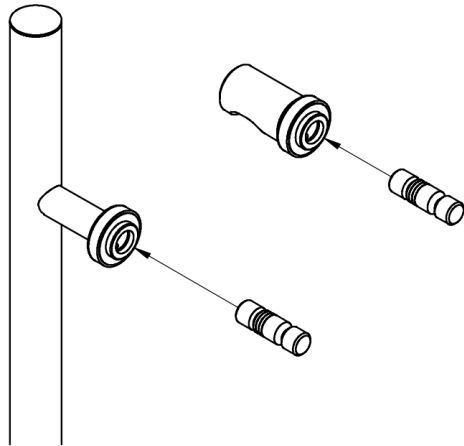


# MIG

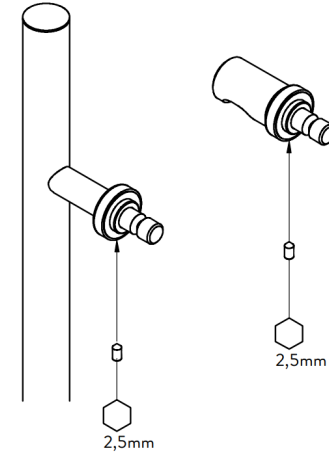
MEESTER<sup>®</sup>  
IN GLAS

## MONTAGE DEURKNOP/GREEP

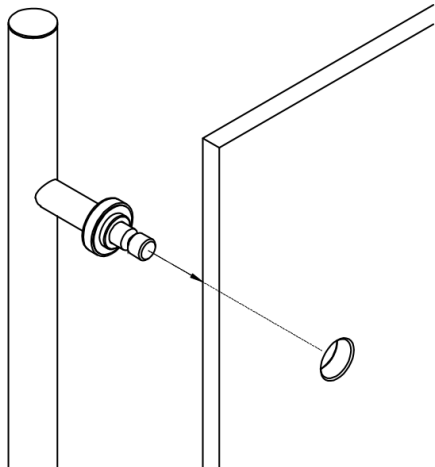
23.



24.



25.



26.

